

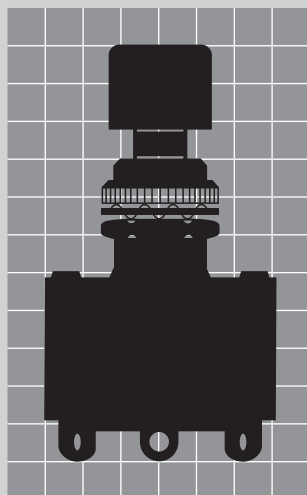


# 押ボタンスイッチ

# Sシリーズ

特長	358
バリエーション	359
ラージブッシング形	360
小形	361~362
SCB形カラー	363~364
SDB形	365

原寸大(SB-61A)





RoHS UL\* C-UL\* CSA\* PSE\*

\*適用機種については、本文中をご参照ください。

SB

押ボタン

RoHS

UL

C-UL

CSA

PSE

## 特長

### 高品質スイッチ群

小形押ボタンスイッチ群は半世紀に及ぶ実績を誇り、小形、堅牢、高容量、且つアークに強く、高い接触安定性を保つ接点材を使用したスイッチ群です。機能も、基本形、2連式、カラー押ボタン等豊富なバリエーションを用意しています。

#### 基本形 (SB-61A・61B・63A, SB-25)

##### 特殊な端子加締方式

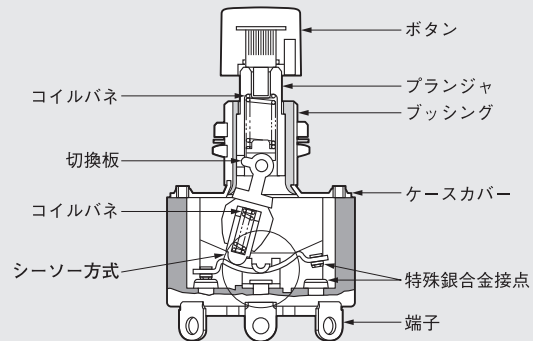
当社が開発した二重固定加締により、はんだ付けによる端子ガタ等が生じません。

##### 特殊銀合金の接点

特殊な銀合金接点により、アーク消耗に強く、安定した接触抵抗を維持します。

##### 内部機構について

小形押ボタンスイッチの切換え機構は、シーソー方式です。シーソー方式は、  
・寿命が長い・容量が大きく取れる・堅牢である等の優れた特長があります。



#### カラー押ボタン形 (MS-V2-B22, SCB-MV12~SCB-AV22)

##### 軽快な操作感

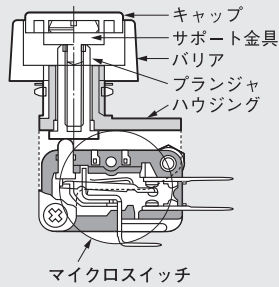
スイッチ本体はマイクロスイッチ機構により、軽快な切換え操作感が得られます。また、オルタネイト形とモーメンタリ形を備えています。

##### 豊富なカラーバリエーション (SCB形)

操作部は丸形、角形がありそれぞれ豊富なカラーバリエーションを備えています。

##### 基本形 (MS形)

φ13・φ19丸ボタン取付けの基本形もあります。



#### 2連式 (SDB-222S~222F)

##### 特殊銀合金の接点

特殊な銀合金接点により、アーク消耗に強く、安定した接触抵抗を維持します。

##### 2連式で大きなストローク

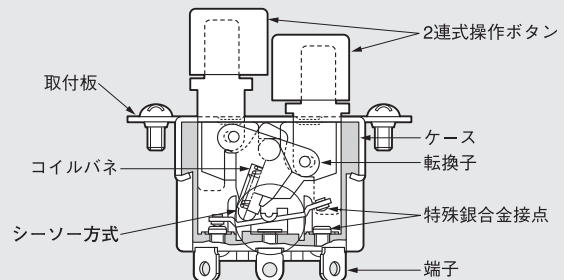
2連式で大きな操作ストロークを有し、オン・オフの視認性に優れています。

##### 豊富な操作ボタン

操作ボタンは丸形・角形があり、カラーバリエーションも白・赤・黒・緑と豊富なバリエーションです。

##### 内部機構について

2連式押ボタンスイッチの切換え機構は、シーソー方式です。シーソー方式は、  
・寿命が長い・容量が大きく取れる・堅牢である等の優れた特長があります。



RoHS UL\* C-UL\* CSA\* PSE\*

\*適用機種については、本文中をご参照ください。

トグル

ロツカ

押ボタン

照光式押ボタン

多機能押ボタン

キーロック

ロータリ

スライド

タクティル

傾斜

タッチパネル

シートキボート

表示灯

リレー

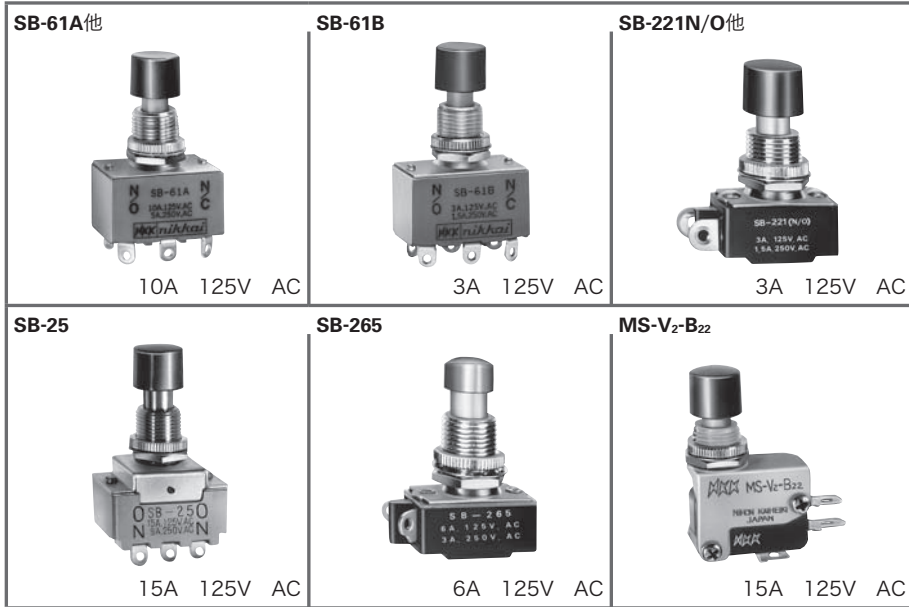
規格品

付属品

取扱説明

## バリエーション

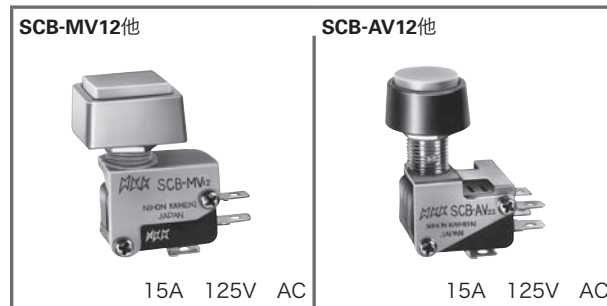
小形



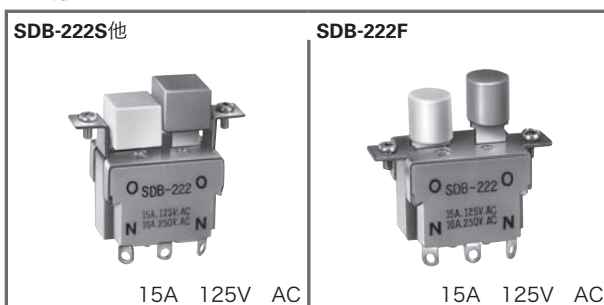
ラージブッシング形



SCB形



SDB形



# S

RoHS UL CSA



SB

押ボタン

RoHS

UL

C-UL

CSA

PSE

## ● ラージブッシング形押ボタンスイッチ

UL, CSA規格品は受注生産品です

形名	回路	端子	機能動作		電流容量		共通仕様
			〈 〉はモーメンタリ		抵抗負荷		
SB-4011N/O	単極単投	はんだ	OFF	〈ON〉	AC 125V	AC 250V	▶接触抵抗：10mΩ (DC2~4V 100mAにて) ▶絶縁抵抗：DC 500V 200MΩ以上 ▶耐電圧：AC 1.0kV 1分間以上 ▶機械的開閉耐久性：30,000回以上 ▶電氣的開閉耐久性：10,000回以上
SB-4011N/C	//	//	ON	〈OFF〉	3A	2A	

▶はんだ耐熱性：はんだごてをご使用の場合 温度350°C以下 3秒以内

☆UL規格 SB-4011N/O SB-4011N/C

☆CSA規格 SB-4011N/O SB-4011N/C

▶操作部は別売りになっています

**SB-4011N/O**

キャップ (AT-422)

A寸法 22 : SB-4011N/O, 23 : SB-4011N/C B寸法 4 : SB-4011N/O, 5 : SB-4011N/C

取付寸法図  
取付パネル有効板厚

12.5  
4.0mmMAX.

標準取付け付属品			付属品(別売り)
丸ナット (AT-504)	内歯座金 (AT-508)	六角ナット (AT-527)	カラーキャップ (AT-422)
<p>M12P1 15.2 t 2.5</p> <p>鍍金(クロム色)メッキ</p>	<p>12.1 15.8 t 0.5</p> <p>クロメートメッキ</p>	<p>M12P1 14 t 2</p> <p>ニッケルメッキ</p>	<p>10 φ</p> <p>青 (B) 黒 (K) 緑 (M) 赤 (R) 白 (W) 黄 (Y)</p>



RoHS UL\* C-UL\* CSA\* PSE\*

\*適用機種については、本文中をご参照ください。



# ●小形押ボタンスイッチ

UL, CSA規格品, C-UL認定品は受注生産品です

形名	回路	端子	機能動作及び接触端子番号				電流量		共通仕様	
			〈 〉はモーメンタリ				抵抗負荷			
			SB-63Aはモーメンタリで押したまま右へ30°回転するとロックします。				AC 125V	AC 250V	▶接触抵抗：10mΩ以下 (DC 2~4V 100mAにて) ▶絶縁抵抗：DC 500V 1GΩ以上 (200MΩ以上) ▶耐電圧：AC 2.0kV 1分間以上 (AC 1.5kV 1分間以上) ▶機械的開閉耐久性：30,000回以上 (50,000回以上) ▶電気的開閉耐久性：10,000回以上 ( ) 内の数値： <b>SB-221N/O~221TN/C</b> ▶はんだ耐熱性：はんだごてをご使用の場合 温度350℃以下 3秒以内	
SB-61A	2極双投	はんだ	ON	2-3	5-6	1-2	4-5 〈ON〉	10A		5A
SB-61B	//	//	ON	2-3	5-6	1-2	4-5 〈ON〉	3A		1.5A
SB-63A	//	//	ON	2-3	5-6	1-2	4-5 〈ON〉	10A		5A
SB-221N/O	単極単投	//	OFF	—	—	1-4	〈ON〉	3A		1.5A
SB-221TN/O	//	ねじ	OFF	—	—	1-4	〈ON〉	3A		1.5A
SB-221N/C	//	はんだ	ON	1-4	—	—	〈OFF〉	3A	1.5A	
SB-221TN/C	//	ねじ	ON	1-4	—	—	〈OFF〉	3A	1.5A	

☆ **SB-221N/O, SB-221TN/C**

☆ **UL規格 SB-61A, SB-221N/C, SB-221TN/C**

☆ **C-UL認定品 SB-61A**

☆ **CSA規格 SB-221N/O, SB-221N/C, SB-221TN/O, SB-221TN/C**

▶ **AT-414**の黒色ボタンは標準添付されています。その他の操作部については別売りになっています。

<p><b>SB-61A</b> (操作部は<b>AT-414</b>装着例)</p>	<p>取付寸法図・取付パネル有効板厚</p> <p>7.0mmMAX. 8.0mmMAX. 8.0mmMAX. (取付リング追加使用) (SB-61A, SB-61B)</p>
<p><b>SB-63A</b> (モーメンタリ・ロック形) (操作部は<b>AT-414</b>装着例)</p>	<p>取付寸法図・取付パネル有効板厚</p> <p>7.0mmMAX. 8.0mmMAX. 8.0mmMAX. (取付リング追加使用)</p>
<p><b>SB-221N/O</b> (操作部は<b>AT-414</b>装着例)</p> <p>A寸法 4.7 : SB-221N/O, SB-221TN/O, 3.8 : SB-221N/C, SB-221TN/C</p>	<p>取付寸法図・取付パネル有効板厚</p> <p>4.9mmMAX. 5.9mmMAX. 5.9mmMAX. (取付リング追加使用) (SB-221N/O~SB-221TN/C)</p>

標準取付け付属品			付属品(別売り)	操作部ボタン(別売り)	
丸ナット (AT-504)	内歯座金 (AT-508)	六角ナット (AT-527)	取付リング (AT-506)	φ13.2丸ボタン (AT-414)	φ19丸ボタン (AT-412)
<p>M12P1 t 2.5 15.2</p>	<p>12.1 t 0.5 15.8</p> <p>クロメートメッキ</p>	<p>M12P1 t 2 14</p> <p>ニッケルメッキ</p>	<p>2.8 12.1 t 1 18.2</p> <p>クロメートメッキ</p>	<p>13.2 φ M3.5P0.6 白(W) 黒:標準装備 黄(Y)</p>	<p>19 φ M3.5P0.6 黒(K) 緑(M) 赤(R) 白(W)</p>

トグル  
 ロック  
 押ボタン  
 照光式押ボタン  
 多機能押ボタン  
 キーロック  
 ロータリ  
 スライド  
 タクティル  
 傾斜  
 タッチパネル  
 シートキーボード  
 表示灯  
 リレー  
 規格品  
 付属品  
 取扱説明



RoHS UL\* CSA\*

\*適用機種については、本文中をご参照ください。



SB

押ボタン

RoHS

UL

C-UL

CSA

PSE

# ●小形押ボタンスイッチ

UL, CSA規格品は受注生産品です

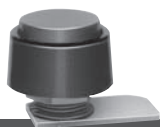
形名	回路	端子	機能動作 ( )はモーメンタリ		電流容量			共通仕様
					抵抗負荷	誘導負荷		
※SB-25	2極双投	はんだ	ON	ON	AC 125V	AC 250V	AC 125V 力率=0.6	▶接触抵抗：10mΩ以下 (15mΩ以下) ▶絶縁抵抗：DC 500V 200MΩ以上 (100MΩ以上) ▶耐電圧：AC 1.5kV 1分間以上 (AC 1.0kV (端子・端子間) 1分間以上) (AC 1.5kV (端子・アース間) 1分間以上) ▶機械的開閉耐久性：30,000回以上 (100,000回以上) ▶電氣的開閉耐久性：10,000回以上 (50,000回以上) ( ) 内の数値：MS-V <sub>2</sub> -B <sub>22</sub>
※SB-265	単極単投	//	ON	OFF	6A	3A		
MS-V <sub>2</sub> -B <sub>22</sub>	単極双投	タブ187	ON	(ON)	15A	15A	10A	

※はオルタネイトです ▶はんだ耐熱性：はんだごてをご使用の場合 温度350°C以下 3秒以内 ☆UL規格 SB-25, SB-265 ☆CSA規格 SB-25, SB-265

▶SB-25, MS-V<sub>2</sub>-B<sub>22</sub>は、AT-414の黒色ボタンは標準添付されています。その他の操作部については別売りになっています。

型番 (操作部装着例)	取付寸法図・取付パネル有効板厚
<b>SB-25</b> (操作部はAT-414装着例) 	取付寸法図・取付パネル有効板厚  6.5mmMAX. 7.5mmMAX. 7.5mmMAX. (取付リング追加使用) (SB-25, SB-25B)
<b>SB-265</b>  金属ボタンが装着されています。	取付寸法図・取付パネル有効板厚  7.4mmMAX. 8.4mmMAX. 8.4mmMAX. (取付リング追加使用)
<b>MS-V<sub>2</sub>-B<sub>22</sub></b> (操作部はAT-414装着例) 	取付寸法図・取付パネル有効板厚  3.2mmMAX. 4.2mmMAX. 4.2mmMAX. (取付リング追加使用)

標準取付け付属品			付属品(別売り)	SB-25, MS-V <sub>2</sub> -B <sub>22</sub> 用ボタン(別売り)	
丸ナット (AT-504)	内歯座金 (AT-508)	六角ナット (AT-527)	取付リング (AT-506)	φ13.2丸ボタン (AT-414)	φ19丸ボタン (AT-412)
 t 2.5	 t 0.5	 t 2	 t 1	 黒: 標準装備 青(B) 黒(K) 緑(M) 赤(R) 白(W) 黄(Y)	 黒(K) 緑(M) 赤(R) 白(W)



RoHS

## ●SCB-MVカラー押ボタンスイッチ

形名	回路	端子	機能動作 ( )はモーメンタリ		電流容量			共通仕様
					抵抗負荷	誘導負荷	AC 125V 力率=0.6	
SCB-MV12	単極双投	タブ187	ON	(ON)	AC 125V 15A	AC 250V 15A	AC 125V 10A	<ul style="list-style-type: none"> <li>▶ 接触抵抗：15mΩ以下</li> <li>▶ 絶縁抵抗：DC 500V 100MΩ以上</li> <li>▶ 耐電圧：AC 1.0kV (端子・端子間) 1分間以上 AC 1.5kV (端子・アース間) 1分間以上</li> <li>▶ 機械的開閉耐久性：50,000回以上</li> <li>▶ 電氣的開閉耐久性：25,000回以上</li> </ul>
SCB-MV22	2極双投	タブ187	ON	(ON)	AC 125V 15A	AC 250V 15A	AC 125V 10A	

▶ はんだ耐熱性：はんだごてをご使用の場合 温度350℃以下 3秒以内

▶ タブ端子#187 (はんだ端子としても使用可能)  
タブ端子としてご使用の際は、JIS C2809適合の  
の平形接続端子(リセブタクル)をご使用ください。

▶ 操作部は別売りになっています

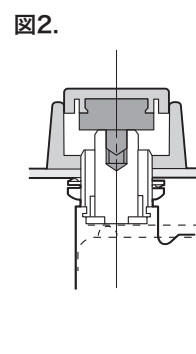
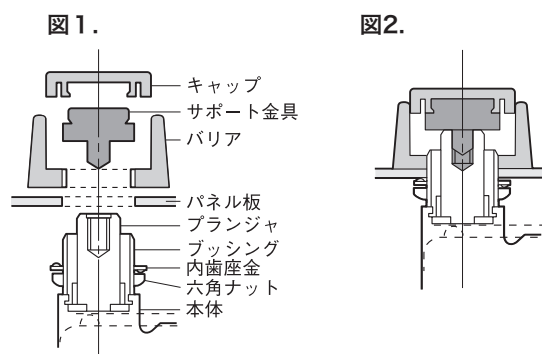
単極 双投	<b>SCB-MV12 (操作部はAT-452, 453装着例)</b>  	取付穴寸法図  取付パネル有効板厚：4.0mmMAX.
	<b>SCB-MV22 (操作部はAT-454, 455装着例)</b>  	取付穴寸法図  取付パネル有効板厚：4.0mmMAX.

操作部 ボタン (別売り)			
<b>角形キャップ(AT-452)</b>  青(B) 灰(G) 黒(K) 赤(R) 白(W)	<b>丸形キャップ(AT-454)</b>  青(B) 灰(G) 黒(K) 赤(R) 白(W)	<b>角形バリア(AT-453)</b>  灰(G) 黒(K) 白(W)	<b>丸形バリア(AT-455)</b>  灰(G) 黒(K) 白(W)

### SCB-MVカラー押ボタンスイッチ取付け

▶ 以下の順序で行なってください。

1. パネルに本文指定の丸穴をあけ、ブッシングを裏側から差込みます。
2. バリアをパネル表面からブッシングの頭部まで入れます。
3. バリアの位置を調整(図2.の組合わされた位置を見てください)しながら、ブッシングにねじ込み、付属の六角ナットでパネル裏側から締付けます。
4. サポート金具をプランジャにねじ込みます。
5. キャップをサポート金具に押し込み、完了です。  
(サポート金具は、スイッチ本体に標準装備されています)



# S

RoHS



SCB

押ボタン

RoHS

UL

C-UL

CSA

PSE

## ●SCB-AVカラー押ボタンスイッチ

形名	回路	端子	機能動作		電流容量			共通仕様
					抵抗負荷	誘導負荷		
※SCB-AV12	単極双投	タブ187	ON	ON	AC 125V 15A	AC 250V 15A	AC 125V 力率=0.6 10A	▶接触抵抗：15mΩ以下 ▶絶縁抵抗：DC 500V 100MΩ以上 ▶耐電圧：AC 1.0kV (端子・端子間) 1分間以上 AC 1.5kV (端子・アース間) 1分間以上 ▶機械的開閉耐久性：50,000回以上 ▶電氣的開閉耐久性：25,000回以上
※SCB-AV22	2極双投	タブ187	ON	ON	15A	15A	10A	

※はオルタネイトです

▶はんだ耐熱性：はんだごてをご使用の場合 温度350℃以下 3秒以内

▶タブ端子#187 (はんだ端子としても使用可能)  
タブ端子としてご使用の際は、JIS C2809適合の平形接続端子(リセブタクル)をご使用ください。

▶操作部は別売りになっています

単極双投	SCB-AV12 (操作部はAT-452, 453装着例)	取付穴寸法図
		<p>取付パネル有効板厚：9.0mmMAX.</p>
2極双投	SCB-AV22 (操作部はAT-454, 455装着例)	取付穴寸法図
		<p>取付パネル有効板厚：9.0mmMAX.</p>

### 操作部 ボタン (別売り)

角形キャップ(AT-452)	丸形キャップ(AT-454)	角形バリア(AT-453)	丸形バリア(AT-455)
<p>青(B) 灰(G) 黒(K) 赤(R) 白(W)</p>	<p>青(B) 灰(G) 黒(K) 赤(R) 白(W)</p>	<p>灰(G) 黒(K) 白(W)</p>	<p>灰(G) 黒(K) 白(W)</p>

### SCB-AVカラー押ボタンスイッチ取付け

▶以下の順序で行なってください。

1. パネルに本文指定の丸穴をあけ、ブッシングを裏側から差込みます。
2. バリアをパネル表面からブッシングの頭部まで入れます。
3. バリアの位置を調整 (図2. の組合わされた位置を見てください) しながら、ブッシングにねじ込み、付属の六角ナットでパネル裏側から締付けます。
4. サポート金具をプランジャにねじ込みます。
5. キャップをサポート金具に押し込み、完了です。  
(サポート金具は、スイッチ本体に標準装備されています)

図1.

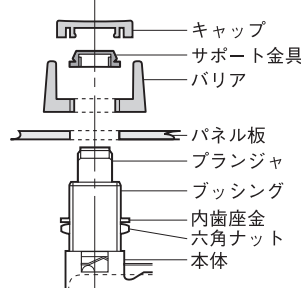
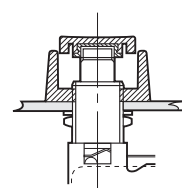


図2.







RoHS



# ●SDB形押ボタンスイッチ

形名	回路	端子	機能動作及び接触端子番号				電流量				共通仕様		
			表示側から見た操作位置				抵抗負荷			誘導負荷			
							AC 125V	AC 250V	DC 30V	AC 125V 力率=0.6			
SDB-222S	2極双投	はんだ	ON	2-3	5-6	1-2	4-5	ON	15A	10A	15A	10A	▶接触抵抗：10mΩ以下 ▶絶縁抵抗：DC 500V 1GΩ以上 ▶耐電圧：AC 1.5kV 1分間以上 ▶機械的開閉耐久性：50,000回以上 ▶電氣的開閉耐久性：25,000回以上
SDB-222F	//	//	ON	2-3	5-6	1-2	4-5	ON	15A	10A	15A	10A	
SDB-222M	//	//	ON	2-3	5-6	1-2	4-5	ON	15A	10A	15A	10A	

▶はんだ耐熱性：はんだごてをご使用の場合 温度350℃以下 3秒以内

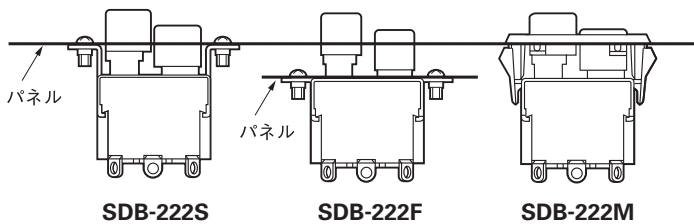
▶操作部は別売りになっています

<b>SDB-222S</b> 		 取付寸法図 40±0.3 28.5 14.5 2×3.5 取付パネル有効板厚：4mmMAX.
<b>SDB-222F</b> 		 取付寸法図 40±0.3 28.5 14.5 2×3.5 取付パネル有効板厚：4mmMAX.
<b>SDB-222M</b> 		 取付寸法図 38.7±0.15 22.7±0.15 取付パネル有効板厚：1~3.2mmMAX.

### 操作部ボタン(別売り)

φ12丸ボタン(AT-439)	□14角ボタン(AT-440)
 黒(K) 緑(M) 赤(R) 白(W)	 黒(K) 緑(M) 赤(R) 白(W)

### 取付例



トグル

ロツカ

押ボタン

照光式押ボタン

多機能押ボタン

キーロック

ロータリ

スライド

タクトイル

傾斜

タッチパネル

シートキボート

表示灯

リレー

規格品

付属品

取扱説明