

# MB SERIES

## 新サイズ追加

### MB型アルミケース

#### 特徴

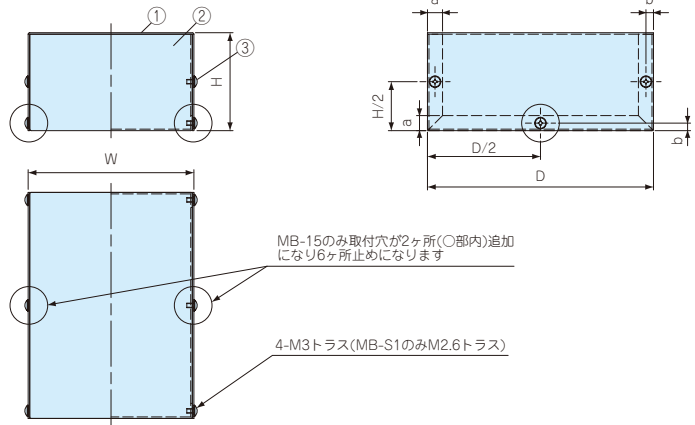
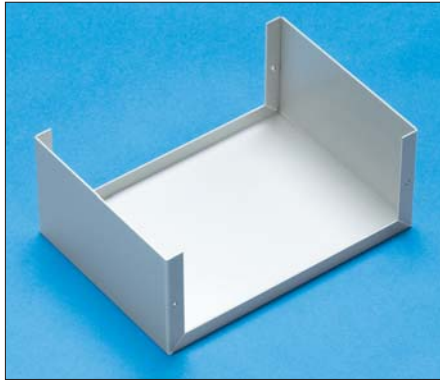
- 大型、薄型等が20サイズ追加になり全43サイズになりました。
- シンプルな構造で使い易い、低価格なアルミケースです。
- カラーアルミ板厚1.5ミリが加わり、大型サイズまで品揃えが充実しました。
- お客様のご指定サイズで製作できるフリーサイズケースは3-1P~4PのMBFシリーズをご利用下さい。



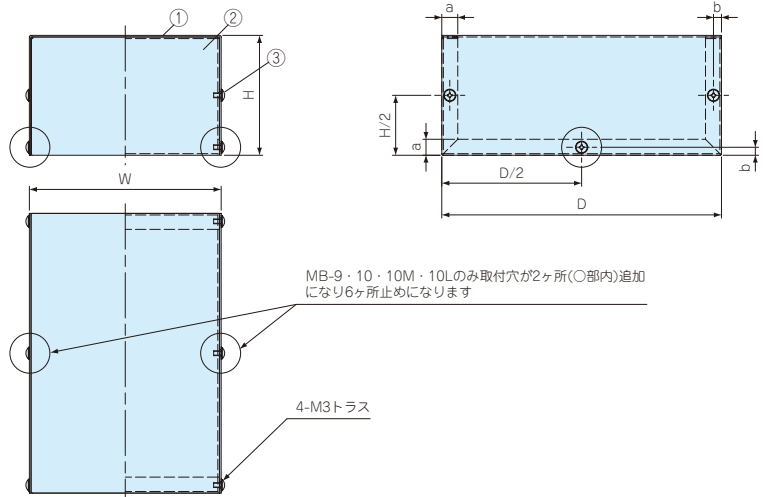
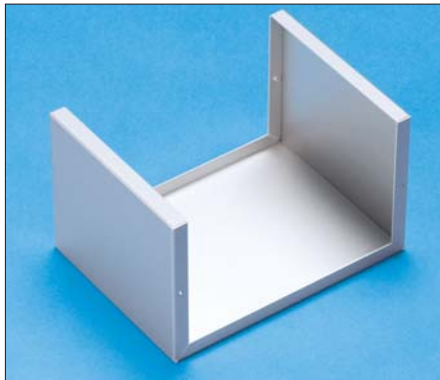
- カスタム製品 (穴加工・シルク印刷・塗装) についてはP15-1~17をご覧ください。
- CADデータ (DXF/DWG) でご依頼いただくと1000円割引、リピート注文品は5%割引致します。

#### MB型アルミケース外観寸法図

##### シャーシ補強なしタイプ



##### シャーシ補強ありタイプ



## 構成内容

照番	名称	個数	材質	色/表面処理
1	カバー	1	A1100P-H24	カラーアルミシルバー
2	シャーシ	1	A1100P-H24	カラーアルミシルバー
3	取付ビス	4~6	真ちゅう M3×5 トラスビス (MB-S1 のみ M2.6×5)	ニッケルメッキ
	ワッシャー	4~6	真ちゅう M3 用平ワッシャー (MB-S1 のみ M2.6 用)	ニッケルメッキ

●カバー・シャーシ片面保護シート付です。目立ちにくいのでご注意ください。

## 機種内容 標準価格 価-26~27P

型番	W	H	D	a	b	板厚(t)	取付ビス数	補強有無	自重(g)
MB-S1	35	25	45	10	5	1.0	4	-	23
<b>新製品</b> MB-M1	40	30	55	10	5	1.0	4	-	32
MB-1	50	40	70	10	5	1.0	4	-	51
<b>新製品</b> MB-2S	60	45	85	10	5	1.0	4	-	69
MB-2	70	50	100	10	5	1.0	4	-	92
MB-3	90	60	125	10	5	1.0	4	-	142
MB-4	110	65	150	10	5	1.0	4	-	192
<b>新製品</b> MB-5S	120	50	175	10	5	1.0	4	○	200
MB-5	120	75	175	10	5	1.0	4	○	252
<b>新製品</b> MB-6S	140	50	200	10	5	1.0	4	○	250
MB-6	140	75	200	10	5	1.0	4	○	312
<b>新製品</b> MB-7S	160	60	250	10	5	1.0	4	○	358
MB-7	160	85	250	10	5	1.0	4	○	431
MB-8	190	85	300	10	5	1.2	4	○	673
MB-9	210	90	350	10	5	1.2	6	○	843
MB-10	230	100	400	10	5	1.2	6	○	1,051
<b>新製品</b> MB-10M	280	120	430	12	6	1.5	6	○	1,713
<b>新製品</b> MB-10L	330	140	480	12	6	1.5	6	○	2,252
MB-11S	60	50	120	10	5	1.0	4	-	97
MB-11	80	55	150	10	5	1.0	4	-	144
<b>新製品</b> MB-12S	80	70	180	10	5	1.0	4	-	190
MB-12	100	65	200	10	5	1.0	4	-	228
MB-13	110	75	250	10	5	1.0	4	○	317
<b>新製品</b> MB-14S	50	45	160	10	5	1.0	4	-	103
MB-14	55	40	250	10	5	1.0	4	-	153
MB-15	75	55	325	10	5	1.0	6	-	270
<b>新製品</b> MB-21S	80	70	90	10	5	1.0	4	-	111
MB-21	100	90	120	10	5	1.0	4	○	189
MB-22	120	100	160	10	5	1.0	4	○	277
MB-23	150	120	200	10	5	1.2	4	○	494
<b>新製品</b> MB-24	180	140	230	10	5	1.2	4	○	665
<b>新製品</b> MB-25	210	160	260	12	6	1.5	4	○	1,091
<b>新製品</b> MB-26	240	180	290	12	6	1.5	4	○	1,381
MB-31	80	55	80	10	5	1.0	4	-	91
MB-32	140	60	140	10	5	1.0	4	○	214
MB-33	200	80	200	10	5	1.2	4	○	492
<b>新製品</b> MB-51	80	25	110	10	5	1.0	4	-	89
<b>新製品</b> MB-52	110	30	140	10	5	1.0	4	-	129
<b>新製品</b> MB-53	130	30	180	10	5	1.0	4	-	183
<b>新製品</b> MB-54	150	30	210	10	5	1.0	4	-	236
<b>新製品</b> MB-61	90	25	90	10	5	1.0	4	-	72
<b>新製品</b> MB-62	120	25	120	10	5	1.0	4	-	115
<b>新製品</b> MB-63	150	30	150	10	5	1.0	4	-	176

## オプション部品 (別売になります。)

名称	シリーズ名	カタログページ
ゴム足	B-P、SJ-P、A-P、TP	4-33ページ
導通ビス	EV	4-34ページ
貼付けボス	T-600、T-700、ASR	4-34ページ



型番目次・Photo INDEX

1

アルミサッシケース

2

アルミフレームケース

3

フリーサイズメタルケース

4

メタルケース

5

プラスチックケース/ONレールケース

6

電池ボックス/電池ホルダー

7

防水・防塵樹脂ボックス

8

防水・防塵アルミステンレスボックス

9

システムケース/サブラック

10

ラックケース

11

縦板/ラックパネル

12

シールド対策/魚対策部品

13

アクセサリ/プリント基板

14

機構材

15

カスタム製品

技

技術資料

価

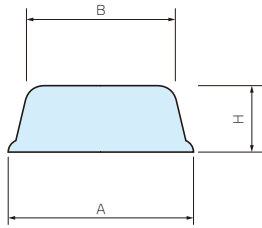
標準価格表

# B-P・SJ-P・A-P・TP SERIES

## B-P型ハリ付ゴム足

機種内容 標準価格 価-2P

1袋10ヶ入



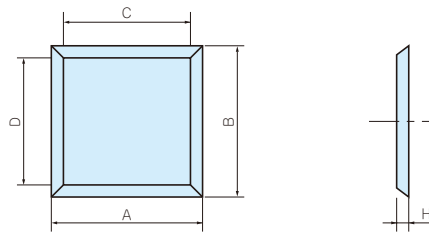
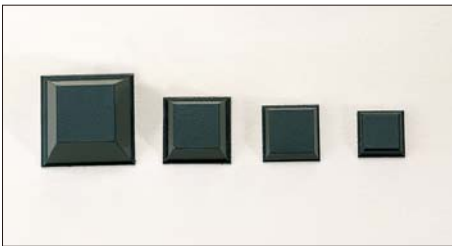
- 感圧性接着剤付きですので裏紙を剥がして任意の位置に取付が可能です。
- 天然ゴムは色が移行しますのでご注意ください。

型番	A	B	H	材質	色
B-PG40	6	5	1.8	天然ゴム	グレー
B-PG41	11	9	3.5	天然ゴム	グレー
B-PG42	16	13	5.5	天然ゴム	グレー
B-PG43	21	17	7	天然ゴム	グレー
B-PG44	26	20	11	天然ゴム	グレー
B-P 40	6	5	1.8	天然ゴム	黒
B-P 41	11	9	3.5	天然ゴム	黒
B-P 42	16	13	5.5	天然ゴム	黒
B-P 43	21	17	7	天然ゴム	黒
B-P 44	26	20	11	天然ゴム	黒
B-P 51	11	9	5.5	天然ゴム	黒
B-P 52	16	13	7	天然ゴム	黒

## SJ-P型ポリウレタン製角ハリ付ゴム足

機種内容 標準価格 価-54P

1袋10ヶ入



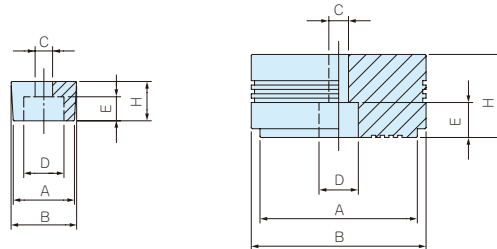
- 住友3M製です。
- 非移行性です。
- 感圧性接着剤：ゴム系

型番	A	B	H	C	D	色	材質
SJ-P5007	10.4	10.4	2.5	7.2	7.2	黒	ポリウレタン
SJ-P5008	12.7	12.7	3	9.5	9.5	黒	ポリウレタン
SJ-P5018	12.7	12.7	5.8	7	7	黒	ポリウレタン
SJ-P1004	15	15	4.5	10	10	黒	ポリウレタン
SJ-P5023	20.6	20.6	7.6	12.7	12.7	黒	ポリウレタン

## A-P型エラストマビス止めゴム足

機種内容 標準価格 価-1P

1袋10ヶ入



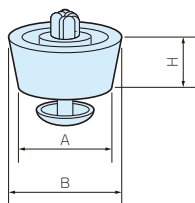
- エラストマ製（樹脂系）のゴム足です。
- 非移行性です。
- UL94HB規格（但しA-P6は除く）。

型番	A	B	H	C	D	E	色	材質
A-P1	9.4	10.8	4	3.3	6.8	2	黒	エラストマ
A-P2	13.4	14.2	5.5	3	8	3.5	黒	エラストマ
A-P3	14	15	9	4	10.5	5.5	黒	エラストマ
A-P4	20	21	8	4	8.2	5	黒	エラストマ
A-P5	20	24	14	5.5	8.6	8.5	黒	エラストマ
A-P6	36	40	19	4.5	9	7.5	黒	エラストマ

## TP型ワンタッチ式ゴム足

機種内容 標準価格 価-62P

1袋10ヶ入



- ワンタッチ式の取付ですので作業が簡単です。

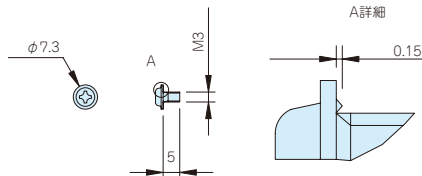
型番	A	B	H	取付穴径	取付板厚	色	材質(本体)	(ピン)
TP-1	12	12.7	4.4	5	1.0~2.0	黒	エラストマ	PP
TP-2	15	15.7	4.4	5	1.0~2.0	黒	エラストマ	PP
TP-3	17.2	19.2	7.9	8	0.8~1.2	黒	エラストマ	PP
TP-4	18	20	10	8	1.0~2.5	黒	エラストマ	PP
TP-5	19.8	20.8	6.4	8	1.0~2.5	黒	エラストマ	PP
TP-6	19.5	23.7	13.7	8	1.0~2.5	黒	エラストマ	PP
TP-7	26.5	29.4	15	10	1.0~3.5	黒	エラストマ	PP

# EV・T-600・T-700・ASR SERIES

## オプション部品

### EV型導通ビス

### 導通対策製品



#### 特徴

●ビスの裏側に突起が出ておりますのでカラーアルミ塗装材の塗膜層を削り、材料の素地と接触させます。各種様々な製品にご利用頂けます。

#### 機種内容

標準価格 価-11P

#### 使用例

1袋20ヶ入

型番	M	L	材質	色/表面処理	単位個数	適応ケース
EV3-5S	3	5	鉄	ニッケル	20	MB・MBH・MBC

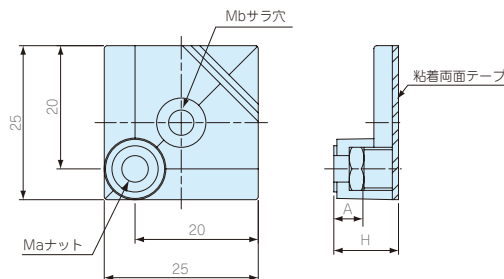
### T-600・T-700型貼り付けボス



取付例

#### 特徴

●両面テープによる貼り付けタイプの為、ケース・ボックスに容易に貼り付けられ、ボスのないケース・ボックスに基板やシャーシを取付ける事ができます。



#### 注意点

- 取付けの際は貼り付ける面のゴミを取り除き、脱脂洗浄を行って下さい。
- 1度貼り付けた両面テープは再度貼り付けることは出来ません。
- ナチュラル色は長期的間には変色します。

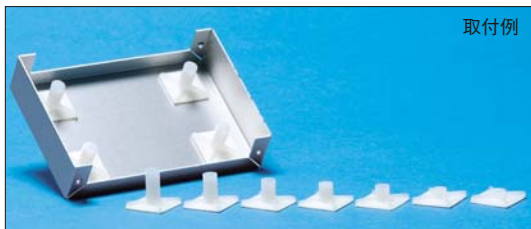
#### 構成内容

標準価格 価-61P

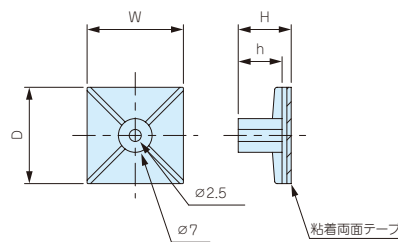
1袋10個入

型番	H	A	a	b	材質	色	締付トルク	自重(g)
T-600	10	6	M3ナット	M3用	ABS樹脂	ブラック	4.0kgf・cm	2.6 (1個)
T-700	10.5	6.5	M4ナット	M4用	ABS樹脂	ナチュラル	8.1kgf・cm	2.6 (1個)

### ASR型貼り付けボス



取付例



#### 注意点

- 取付けにはM3タッピングビスをご利用下さい。
- 取付けの際は貼り付ける面のゴミを取り除き、脱脂洗浄を行って下さい。
- 1度貼り付けた両面テープは再度貼り付けることは出来ません。
- 推奨締め付けトルクは4kgf・cm
- ナチュラル色は長期的間には変色します。

#### 機種内容

標準価格 価-2P

1袋10個入

型番	W	H	D	h	材質	色/表面処理	自重(g)
ASR-5	20	5.1	20	3.1	ナイロン66 (UL94V-2/難燃性)	ナチュラル	0.9(1個)
ASR-6	20	6.4	20	4.4			1.0(1個)
ASR-9	20	9	20	7			1.0(1個)
ASR-11	20	11	20	9			1.0(1個)
ASR-13	20	12.7	20	10.7			1.2(1個)
ASR-16	20	15.9	20	13.9			1.3(1個)
ASR-19	20	19.1	20	17.1			1.4(1個)

- 目 型番目次・Photo INDEX
- 1 アルミサッシケース
- 2 アルミフレームケース
- 3 フリーサイズメタルケース
- 4 メタルケース
- 5 プラスチックケース/ONレールケース
- 6 電池ボックス/電池ホルダー
- 7 防水・防塵樹脂ボックス
- 8 防水・防塵アルミタイプ/ステンレスボックス
- 9 システムケース/サブラック
- 10 ラックケース
- 11 縦板/ラックパネル
- 12 シールド対策/熱対策部品
- 13 アクセサリー/プリント基板
- 14 機構材
- 15 カスタム製品
- 技 技術資料
- 価 標準価格表