

# SCK-14

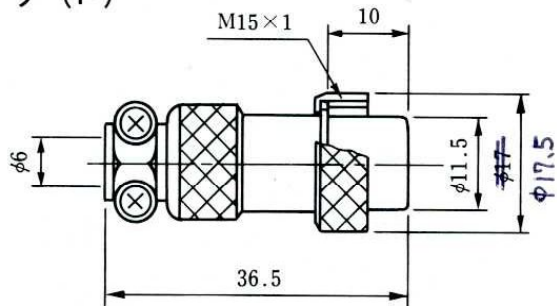


(PR)

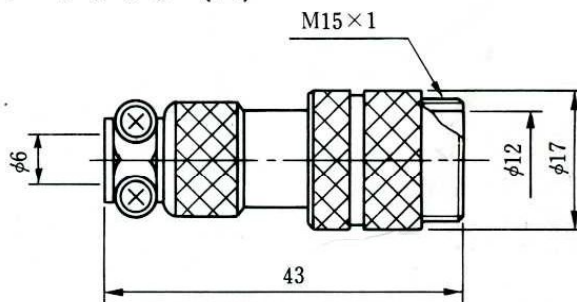


(PA)

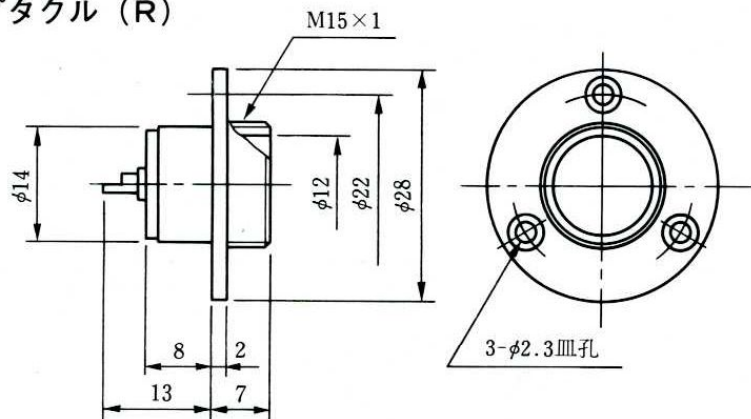
○ プラグ (P)



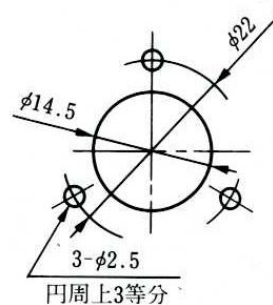
○ アダプタ (A)



○ レセプタクル (R)

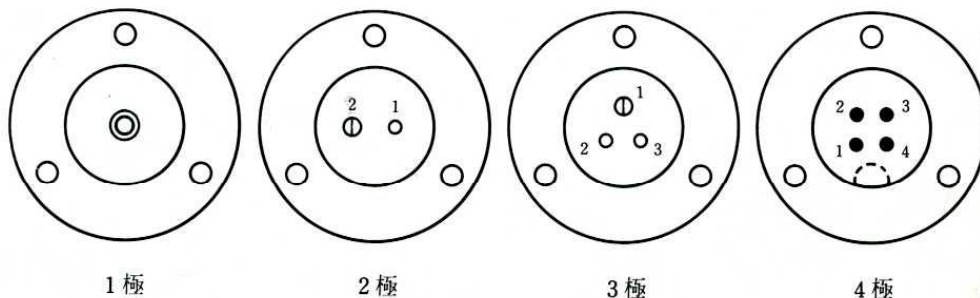


標準パネル加工図



品名	極数	定格	耐電圧(AC)
SCK-1401	1	125V 7A	1,000V 1分間
SCK-1402	2	125V 5A	1,000V 1分間
SCK-1403	3	125V 5A	1,000V 1分間
SCK-1404	4	125V 3A	1,000V 1分間

○ 端子配列



端子直径	記号
1.5mm	●
1.8mm	○
2.3mm	⊙
3.5mm	◎