

OFL基本形シリーズ / OFL standard Series



オジデンは国内唯一、フットスイッチの総合メーカーです。人間尊重を基本理念として50数年間、安全性・経済性を尊重し、地球環境に貢献したものづくりを進めてまいりました。その信頼性は高く評価され、すでにあらゆる分野に広く使用され、皆様のご好評をいただいております。

OJIDEN is the only full-fledged Foot Switch manufacturer in Japan. Since our business inauguration, which was more than fifty years ago, we put great value on producing things for human life and dignity. We have always strived to further improve product safety and cost effectiveness in line with preserving the global environment. We are very much proud that our products are highly evaluated in their reliability and are used in the variety of industries in the world.

主な用途 / Use

- 産業機器 (各種工作機械など)、運輸車輛 (電車、バスなど)、木工機器、縫製機器、設備機器、医療機器、測定機器、民生機器など全般
- Industrial machine (each machine tool), The transportation, vehicle (the train, bus), Woodworking device, Equipment device, Measuring device, Public welfare device overall

形名の説明 / Part Numbering

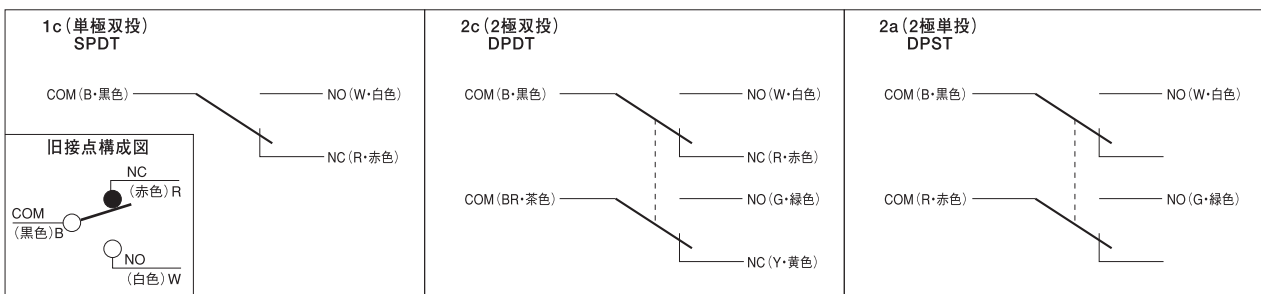


- ① オジデンフットリミットスイッチを示す。
OJIDEN FOOT LIMITSWITCH is shown.
 - ② 内蔵スイッチの特性と極数および機能を示す。
Property of inclusion switch, pole number and the faculty are shown.
 - ③ 保護カバー (ステンレス製/オプション) CS形を示す。
Protective cover (option made from stainless steel) CS type is shown.
- ※ ②内蔵スイッチの特性・性能は、P.32をご参考ください。
The characteristic and performance of a built-in switch should consult P.32.

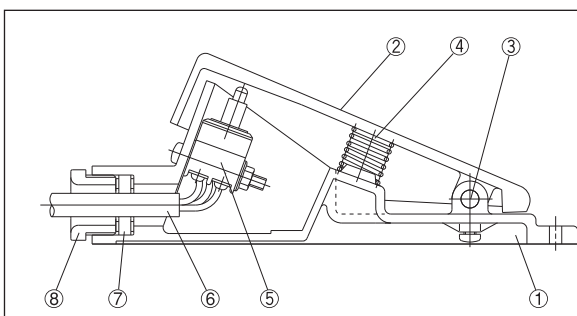
- 1, 2 ---- Z形 (1c, 2c) マイクロスイッチ内蔵を示す。
Z microswitch inclusion is shown.
- TW ---- Z形 (各側1c) マイクロスイッチ内蔵2連式を示す。
Z microswitch inclusion, twin style is shown.
- TV ---- V形 (各側1c) マイクロスイッチ内蔵2連式を示す。
V microswitch inclusion, twin style is shown.
- X ---- Z形 (1c) 直流形マイクロスイッチ内蔵を示す。
DC, Z microswitch inclusion is shown.
- BS ---- Z形 (1c) ロック式マイクロスイッチ内蔵を示す。
Lock style Z microswitch inclusion is shown.
- F, 2F ---- 押ボタン形 (1a, 2c) ロック式スイッチ内蔵を示す。
Lock style push button switch inclusion is shown.
- R ---- リード (1a) スイッチ (PPFJ-07G1) 内蔵を示す。(シール構造タイプ)
Leadswitch inclusion is shown. (seal structure type)
- 55 ---- Z形 (1c) 密閉形スイッチ (2RS55-JM) 内蔵を示す。
Sealing up Z microswitch inclusion is shown.

動作特性の説明 / Explanation of operation

- ◆ モーメンタリー形 / ペダルを踏んでいる間だけスイッチが閉閉し、放せば元の状態に復帰する。(自己復帰形)
Momentary / Switch opens and closes in working a pedal. If it releases, it will return to the condition of a source.
- ◆ オルタネイト形 / ペダルを踏み、足を放してもON、次の踏み動作でOFF (交互動作形、自己保持形)
Alternate / It works a pedal, on and, even if it releases, it holds as it is. When it steps on one more time, it becomes off.
- ◆ 接点構成とコードの色分け / Contact and sender wire classification by color (新JISの電気用図記号を適用)



OFL-1基本形構造図 (内部構造図 / Inner part structure)



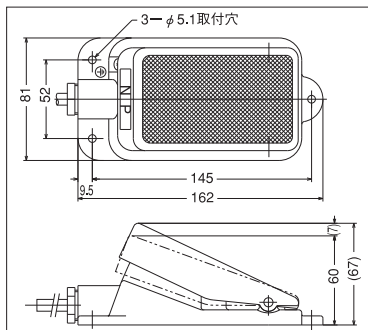
品番 ITEM	部品名称 PART NAME	材質 MATERIAL
①	ボディ	アルミダイカスト
②	ペダル	アルミダイカスト
③	シャフト	軟鋼 (メッキ)
④	スプリング	ピアノ線 (メッキ)
⑤	内蔵スイッチ	Z形マイクロスイッチ
⑥	コード	VCTF 1.25mm ² ×3芯×1m (グレー)
⑦	パッキング	クロロブレンゴム (クロ)
⑧	コネクタ (G1/2ネジ)	ポリアセタール樹脂 (クロ)

OFL基本形／OFL standard model

OFL基本形シリーズはアルミ合金ダイカスト製で、最も一般的、広範囲に使用されている標準形フットスイッチです。

OFL series is made in die-cast aluminum and is standard foot switch most generally used in a wide area.

● OFL-□形 (後ヒンジ形／Backward fulcrum)

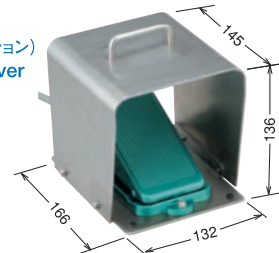


特長／Features

- 50数年間、国内最高の実績を誇る高信頼性・OFL基本形。
- スイッチの内蔵区分で各形式が分類されます。
- コード引出口はシールコネクタ付。コンジットサイズはG1/2 (管用平行ネジ) です。
- High credibility proud of an achievement of between 50 several years, interior top.
- Classified by inclusion switch to each model.
- Cord exit seal connector accompaniment Conduit size is G1 /2.

保護カバー付 (オプション) ／With Protection Cover

● OFL-□-CS形



■ OFL基本形シリーズ／OFL standard series

形式 Type	保護カバー CS	動作特性		定格 Rating	内蔵スイッチ Switch	接点構成 Contact	附属コード VCTF cord	動作力 N	重量 約g
		モーメンタリー	オルタネイト						
OFL-1	○	●	—	10A-250VAC	MICRO スイッチ Z形	1c	1.25mm ² 3芯1m	27 (2.8kgf)	480
OFL-2	○	●	—			2c	1.25mm ² 6芯1m		580
OFL-V	○	●	—	6A-250VAC	V形	1c	0.75mm ² 3芯1m		450
OFL-X	○	●	—	10A-125 3A-250	Z形	1c	1.25mm ² 3芯1m		480
OFL-BS	○	—	●	5A-250VAC		1c	0.75mm ² 3芯1m	450	
OFL-F	○	—	●	6A-250VAC	押ボタン形 (ロック式)	1a	0.75mm ² 2芯1m	32 (3.3kgf)	450
OFL-2F	○	—	●			2c	0.75mm ² 6芯1m		520

※新保護カバー (ステンレス製／オプション「CS形」)。○印は、取付可能形式を示す。(重量:約1,310g)