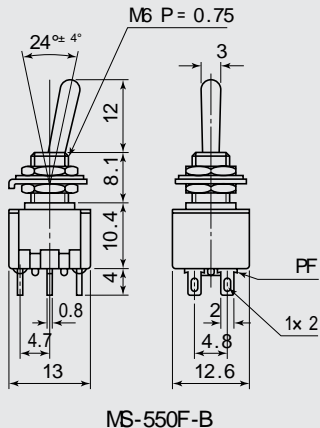


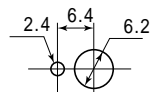
MS-550シリーズ / SERIES

MS-550



MS-550F-B

取付穴参考寸法
Mounting Hole



レバー仕上げ

ニッケルメッキ

COMPLETED

Nickel Plated Brass

品番 PARTS NO.	回路 CIRCUIT	スイッチ特性 SWITCHING FUNCTION	電流容量 RATING	絶縁抵抗 INSULATION RESISTANCE	絶縁耐圧 VOLTAGE BREAKDOWN	接触抵抗 CONTACT RESISTANCE
MS-550K	SPST (2P)	ON-OFF	3A.125V.AC 1A.250V.AC	DC.500V 100M 以上 (MIN)	AC.1000V 1分間 (Minute)	20m 以下 (MAX)
MS-550A	SPDT (3P)	ON-ON				
MS-550C		ON-OFF-ON				
MS-550F	DPDT (6P)	ON-ON				
MS-550H		ON-OFF-ON				