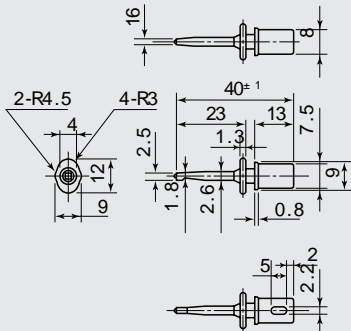


ICクリップ / IC TEST CLIPS

MJ-033



最大許容電流	0.3A.50V.AC
Maximum Allowable Current	
絶縁抵抗	DC.500V 100M 以上 (MIN)
INSULATION RESISTANCE	
絶縁耐圧	AC.500V 1分間 (Minute)
VOLTAGE BREAKDOWN	
カラー	赤、黒、白、黄、青、緑
COLOR.	Red,Black,White,Yellow,Blue,Green
絶縁部材質	ABS樹脂
MATERIAL	ABS Resin