

ロータリスイッチ 12接点对应バッチカルタイプ

SRRMシリーズ



電子機器全般に幅広い対応力を誇る汎用タイプ。

- 検出
- プッシュ
- スライド
- ロータリ**
- エンコーダ
- 電源



■ 主な仕様

項目	仕様	
最大定格/最小定格 (抵抗負荷)	0.25A 30V DC/50 μ A 3V DC	
接触抵抗 (初期/寿命後)	20m Ω max./60m Ω max.	
回転トルク	ショータンギ	80 \pm 30mN \cdot m
	ノンショータンギ	70 \pm 30mN \cdot m
動作寿命	無負荷	10,000cycles
	負荷	10,000cycles (0.25A 30V DC)

■ 製品一覧

回路数	接点数	切換角度	切換タイミング	操作部形状	操作部長さ (mm)	最小発注単位 (pcs.)	製品番号	電即納
1	12 (全回転)	30 \pm 3 $^\circ$	Shorting	丸軸溝付き	15	100	SRRM1C6200	○
			Non shorting※	平軸	20		SRRM1C5400	○
Shorting	丸軸溝付き		15	SRRM1C7800	○			
	平軸			20	SRRM254700		○	
2	5	6	Shorting	丸軸溝付き	20		SRRM262400	○
	平軸			SRRM264300			○	
3	4	丸軸溝付き	SRRM342800	○				
4	3	18山セレーション軸	SRRM433700	○				

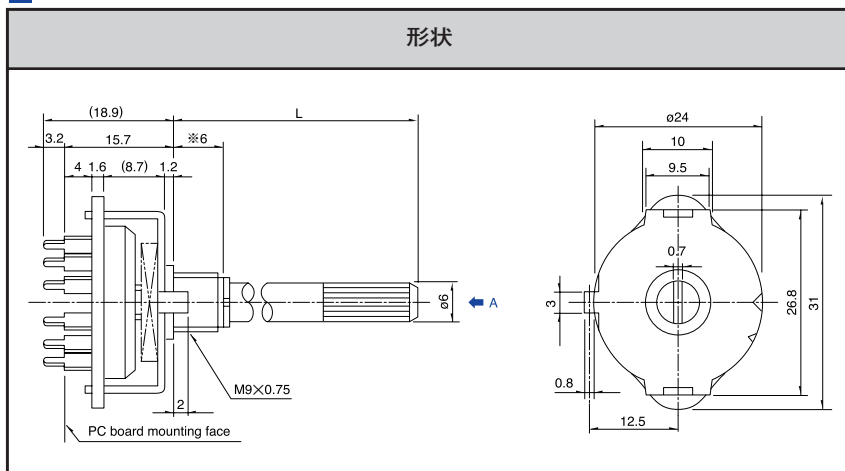
■ 納品形態

バルク

梱包数 (pcs.)		輸出梱包箱寸法 (mm)
1箱/国内	1箱/輸梱	
100	600	369 \times 349 \times 367

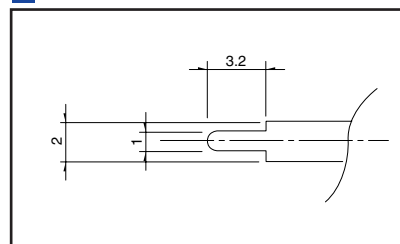
■ 外形図

Unit:mm



■ 端子形状

Unit:mm



■ 注記

- 上記製品一覧以外にも保有している製品がございますので、ご希望の際はお問い合わせください。
- ※. ノンショータンギタイプはコモン端子の外部配線が必要となります。
- 電即納欄中の○印製品は受注生産となります。詳細は電即納ホームページ (<http://www4.alps.co.jp>) をご確認ください。
- 軸は全てダイカスト軸となります。
- ご注文は最小発注単位のN(整数)倍でいただけますようご協力お願いいたします。
- 操作部長さが20mmの丸軸溝付きについては8mmとなります。

軸の形状 ▶ P.199
添付部品 ▶ P.201

標準回路図

ショーティング回路図

Unit:mm

	1-pole, 12-positions	2-poles, 5-positions	2-poles, 6-positions	3-poles, 4-positions	4-poles, 3-positions
回路図					
プリント基板取付穴寸法図 (A方向より見る)					

検出

プッシュ

スライド

ロータリ

エンコーダ

電源

ディップ
タイプ

タクトスイッチ®

カスタム
製品

ノンショーティング回路図

Unit:mm

	1-pole, 12-positions	2-poles, 6-positions
回路図		
プリント基板取付穴寸法図 (A方向より見る)		

注記

1. 上表印はスイッチ回り止めを示し、外形図A方向より透視し、軸を反時計方向に回し切った状態を示しています。
2. 各接点数によりC端子の位置が異なりますのでご注意ください。
3. 上表の中でご指定がある場合は外部配線をお願いいたします。

バラエティー一覧

シリーズ		SRBD	SRBQ		SRRM	SRBV	SRBM		SRRN	
			Insertion	Reflow type			Rotary	Pulse		
検出	写真									
プッシュ										
スライド										
ロータリ	概略仕様	切換角度	36°	40±3°	30±3°		18±3°	30±3°		
エンコーダ		回路数	1		1 2 3 4	1	1 2	2 3 4		
電源	外形サイズ (mm)	W	10	11.4	—	16.2	12.5	—		
ディップタイプ		D		12.4		18.5	10			
タクトスイッチ®		H		1.7		3.5	7.5		11.5	
カスタム製品	使用温度範囲	-25℃ ~ +85℃	-10℃ ~ +60℃		-40℃ ~ +85℃		-10℃ ~ +60℃			
	最大定格 最小定格 (抵抗負荷)	1mA 5V DC 50μA 3V DC	0.1A 16V DC 50μA 3V DC	0.25A 30V DC 50μA 3V DC	0.3A 16V DC 50μA 3V DC	0.1A 16V DC 50μA 3V DC	0.15A 12V DC 50μA 3V DC			
電気的性能	絶縁抵抗	100MΩ min. 100V DC		100MΩ min. 500V DC	100MΩ min. 100V DC		100MΩ min. 500V DC			
	耐電圧	100V AC for 1minute		500V AC for 1minute	100V AC for 1minute		500V AC for 1minute			
	端子強度	3N 1minute	5N for 1minute	10N for 1minute	5N for 1minute					
機械的性能	操作部強度	回転方向	—		1N・m	0.6N・m	0.5N・m	—	1N・m	
		押込方向	50N	20N	100N					
	操作部の振れ	軸先端での荷重		SRBQは下表のとおり		SRBVは下表のとおり		取付面からの測定位置	軸の振れ幅 (最大値)	適用取付寸法
		SRRM : 5N						10mm	0.17 mm	15 mm
SRBV, SRBQ : 1N						15mm	0.25 mm	20 mm		
		(Unit : mm)		(Unit : mm)		(Unit : mm)		軸先端での荷重 : 5N		
		取付面からの測定位置	軸の振れ幅 (最大値)	適用取付寸法	取付面からの軸先端高さ	軸の振れ幅 (mm)	取付面からの測定位置	軸の振れ幅 (最大値)	適用取付寸法	
		10	0.17	15	below 5	0.5 max.	10	0.2	15	
		15	0.25	20	above 5 and below 10	0.9 max.	15	0.3	20	
					above 10 and below 15	1.2 max.				
耐久性	無負荷寿命	10,000cycles 250mΩ max.	10,000cycles 100mΩ max.	10,000cycles 40mΩ max.	10,000cycles 100mΩ max.		10,000cycles 70mΩ max.			
	負荷寿命 定格負荷にて	10,000cycles 250mΩ max.	10,000cycles 100mΩ max.	10,000cycles 60mΩ max.	10,000cycles 150mΩ max.		10,000cycles 100mΩ max.			
耐候性	耐寒性	-40±2℃ for 500h	-20±2℃ for 96h							
	耐熱性	85±2℃ for 500h	85±2℃ for 96h							
	耐湿性	60±2℃, 90 ~ 95%RH for 500h	40±2℃, 90 ~ 95%RH for 96h							
はんだ付方法	手はんだ	—	350±10℃ 3 ⁺ ₀ s	350±5℃ 3s max.	350±10℃, 3 ⁺ ₀ s					
	ディップはんだ	—	260±5℃ 5±1s	—	260±5℃ 10±1s	260±3℃ 5s max.	260±5℃ 10±1s			
	リフローはんだ	P.200に記載								
	ページ	186	188	195	193	190	197			

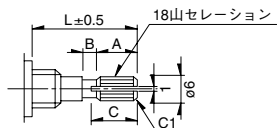
- ロータリスイッチ軸の形状199
- ロータリスイッチはんだ付条件200
- ロータリスイッチ添付部品201
- ロータリスイッチご使用上の注意202

軸の形状

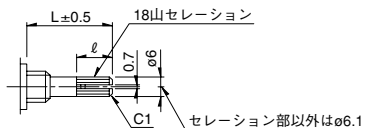
18山セレーション軸

軸は反時計方向に回切った位置を示す。

①切削軸



②ダイカスト軸



Unit:mm

軸長L	A	B	C
15	6	1	7
20	10	2	11

Unit : mm

軸長L	ℓ
15	8
20	12

セレーションの詳細

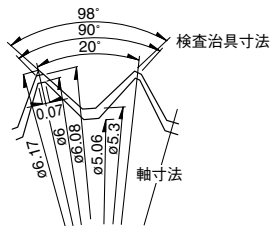
(1) 標準セレーションの金型寸法および検査治具寸法は右図のとおりです。

(2) セレーション谷の位置

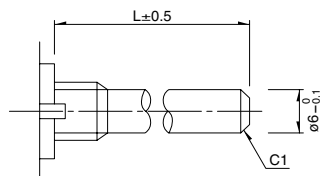
軸を反時計方向に回切った状態でセレーション谷の位置は各外形図中のAA線上にあります。

(3) スリ割の角度

スリ割角度(位置)は任意となります。

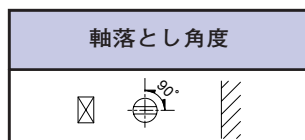
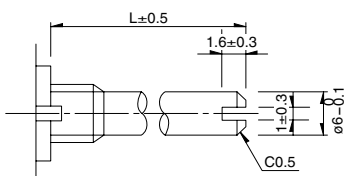


丸軸



丸軸溝付

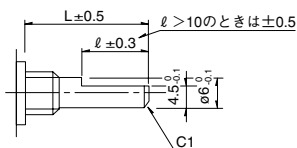
軸は反時計方向に回切った位置を示す。



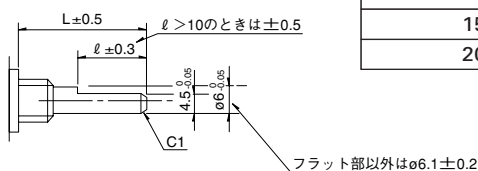
平軸

軸は反時計方向に回切った位置を示す。

切削軸

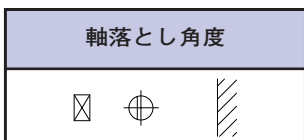


ダイカスト軸

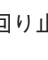
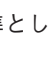


Unit:mm

軸長L	ℓ
15	7
20	12



注記

SRBMシリーズは (プリント端子方向)を基準とし、SRRM, SRRN, SRBVシリーズは (回り止め)を基準としますのでご注意ください。

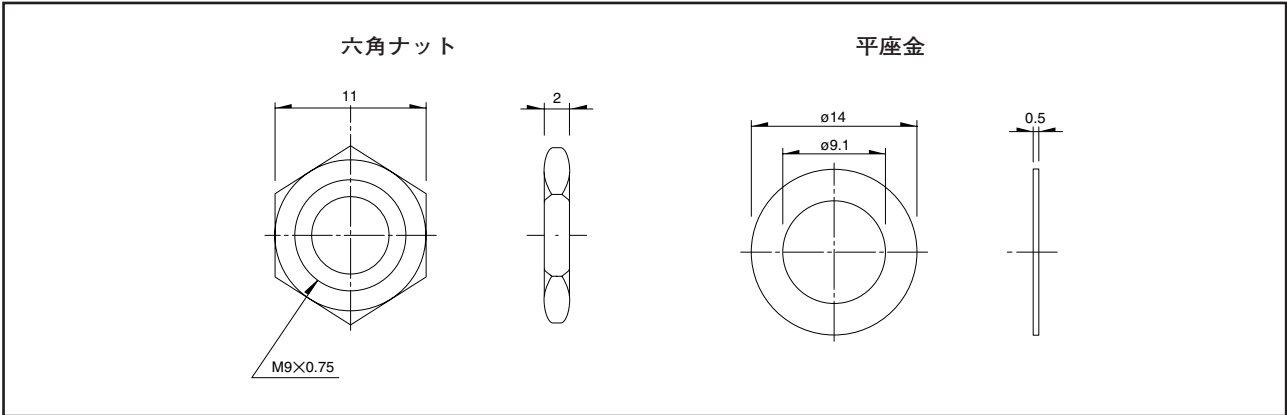
検出
プッシュ
スライド
ロータリ
エンコーダ
電源
ディップタイプ
タクトスイッチ®
カスタム製品

添付部品

各製品に添付される部品です。

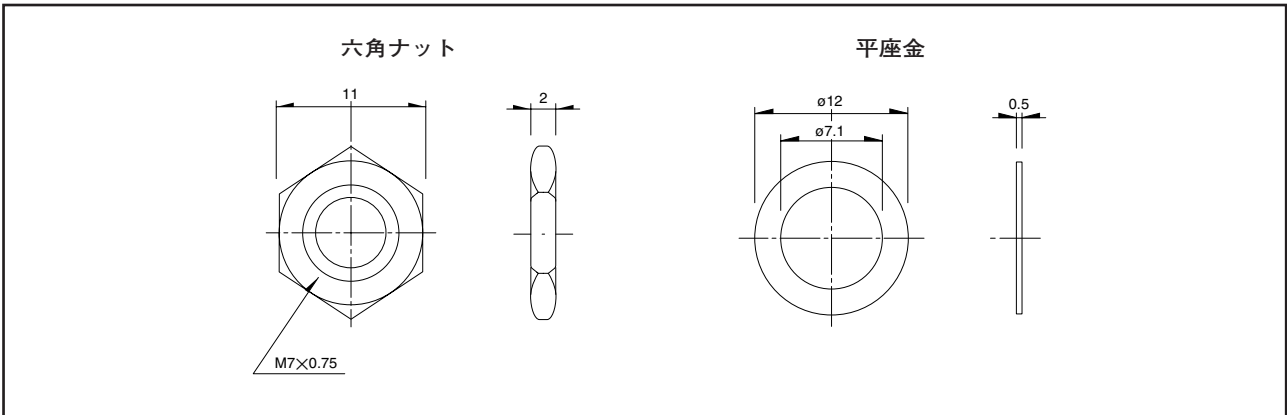
SRRM, SRBV

Unit:mm



SRBM, SRRN

Unit:mm



- 検出
- プッシュ
- スライド
- ロータリ
- エンコーダ
- 電源
- ディップタイプ
- タクトスイッチ®
- カスタム製品