

半田付タイプコネクタ

17JE Series



標準規格

MIL-DTL-24308

特長

- ソルダカップ型コンタクトで、手半田付結線用コネクタです。
- 芯数は9芯、15芯、25芯、37芯です。
- AWG22以下のより線が最適です。(半田付けの際の半田ゴテは40W以下のものを使用して下さい。)
- 金属シェル表面処理はNiめっきを施しピンコネクタにはビート加工を施してあります。
- ケーブル・プラグの結線部はメタライズ処理されたフードによりシールドすることができEMI対策に有効です。

仕様

定格電圧	AC300V (r.m.s.)
定格電流	5A / コンタクト
耐電圧	AC1,000V (r.m.s.) 1分間
絶縁抵抗	DC500Vで1,000MΩ以上
接触抵抗	10mΩ以下
適合電線	AWG20以下(単線)、AWG22以下(より線)
使用温度	-25°C~+85°C



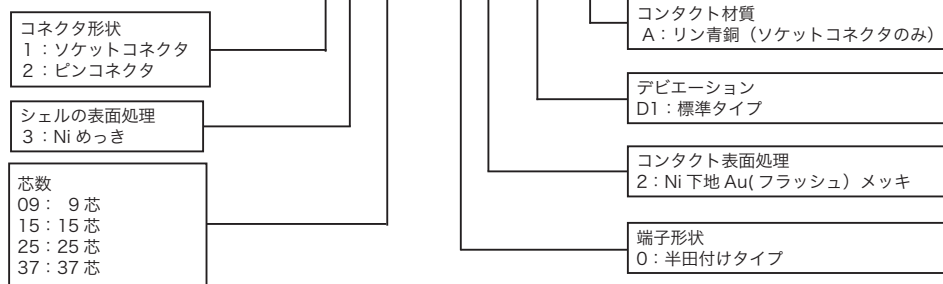
材質 / 処理

部品名	材質 / 処理
ブロック	PBT樹脂 (UL94V-0) / 乳白色
シェル	鋼 / Niめっき
コンタクト	銅合金 / Ni下地 Auめっき
フード	ABS樹脂 / Niめっき
ジャックスクリュー	鋼または黄銅 / Niめっき

◎このカタログの仕様等は予告なく変更することがありますので、ご了承願います。
また、掲載している製品の特性、及び仕様は参考値です。製品を使用する際は、最新の納入仕様書で内容のご確認をお願い致します。

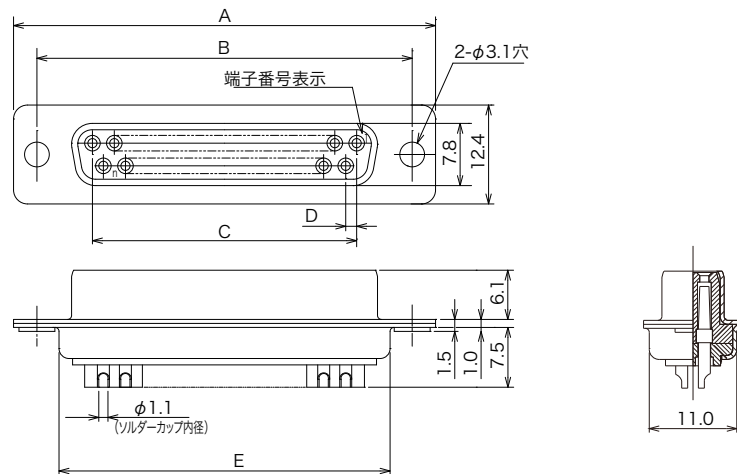
▶ はんだ付けタイプ

17JE-13250-02(D1)A



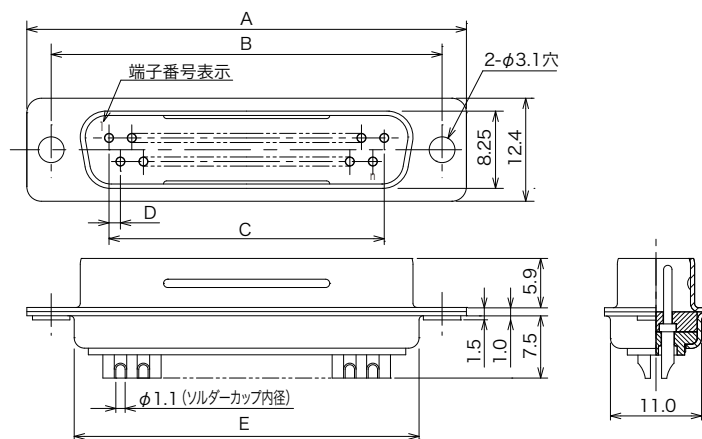
17JE-13□□0-02(D1)A

ソケットコネクタ



17JE-23□□0-02(D1)

ピンコネクタ



芯数	品名		A	B	C	D	E
	ソケットコネクタ	ピンコネクタ					
9	17JE-13090-02(D1)A	17JE-23090-02(D1)	30.70	24.99	10.98	1.37	19.50
15	17JE-13150-02(D1)A	17JE-23150-02(D1)	39.00	33.32	19.20	1.37	27.75
25	17JE-13250-02(D1)A	17JE-23250-02(D1)	52.90	47.04	33.12	1.38	41.50
37	17JE-13370-02(D1)A	17JE-23370-02(D1)	69.20	63.50	49.66	1.38	57.95

◎このカタログの仕様等は予告なく変更することがありますので、ご了承願います。

また、掲載している製品の特性、及び仕様は参考値です。製品を使用する際は、最新の納入仕様書で内容のご確認をお願い致します。

▶ はんだ付けタイプ

ケーブルフード付コネクタ

シールド対策品

17JE-13250-02(D8Ax)A-CG

コネクタ形状

- 1: ソケットコネクタ・・・(標準ケーブル)
- 2: ピンコネクタ・・・(標準ケーブル)
- 3: ソケットコネクタ・・・(細径ケーブル対応)
- 4: ピンコネクタ・・・(細径ケーブル対応)

シエルの表面処理

3: Niめっき

芯数

09: 9芯, 15: 15芯, 25: 25芯, 37: 37芯

端子形状

0: 半田付け

コンタクト表面処理

2: Ni 下地 Au(フラッシュ) メッキ

鉛フリー, 及びカドミウムフリー対応

表示なし: 鉛フリー対応品

A-CG: 鉛フリー, 及びカドミウムフリー

(コネクタ形状 1,3)

-CG: 鉛フリー, 及びカドミウムフリー

(コネクタ形状 2,4)

デビエーション

D 8 A x

ロックネジの形状

表示無し: 標準

表示有り: P7 参照

嵌合ネジの種類

A: M2.6×0.45 (標準)

B: M3×0.5

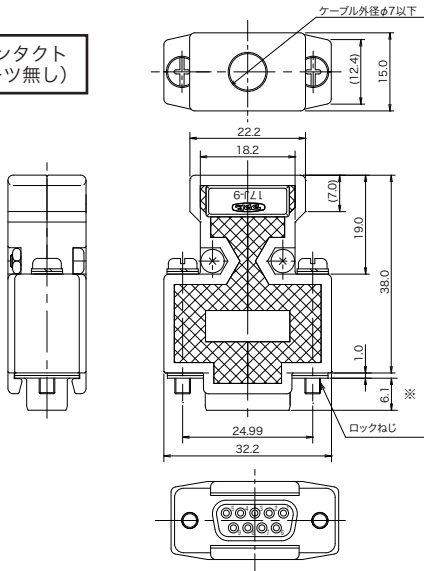
C: # 4-40UNC

直形フード付

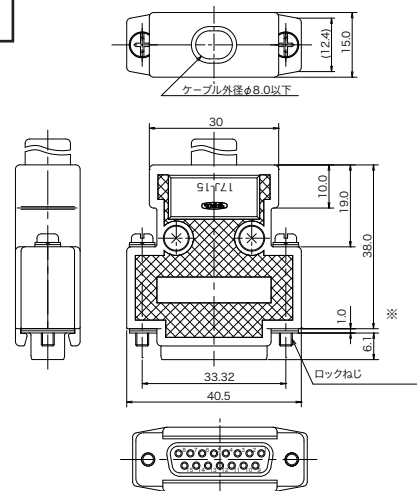
Ni メッキメタライズ処理プラスチック

ソケットコネクタ

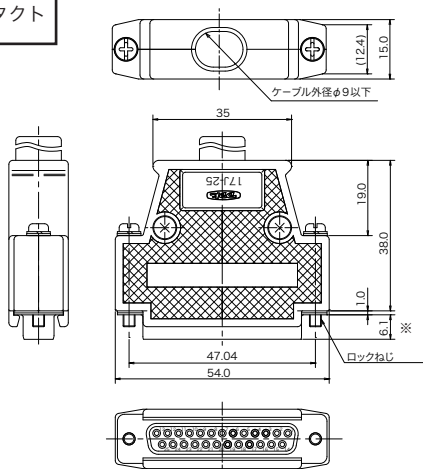
9 コンタクト
(ブーツ無し)



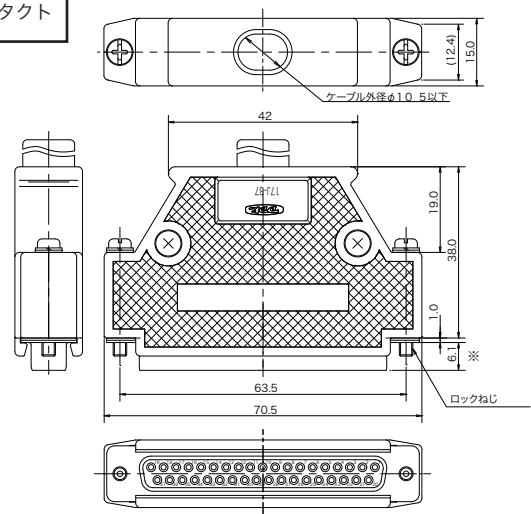
15 コンタクト



25 コンタクト



37 コンタクト



※コネクタ取付け後の寸法

◎このカタログの仕様等は予告なく変更することがありますので、ご了承願います。

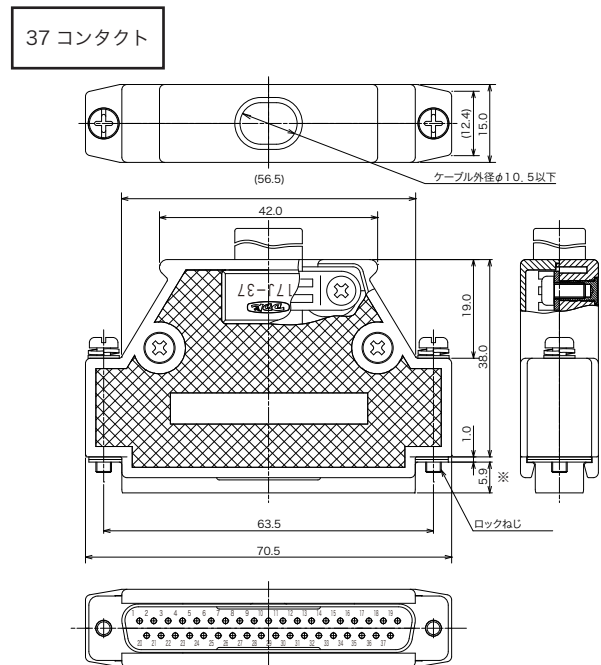
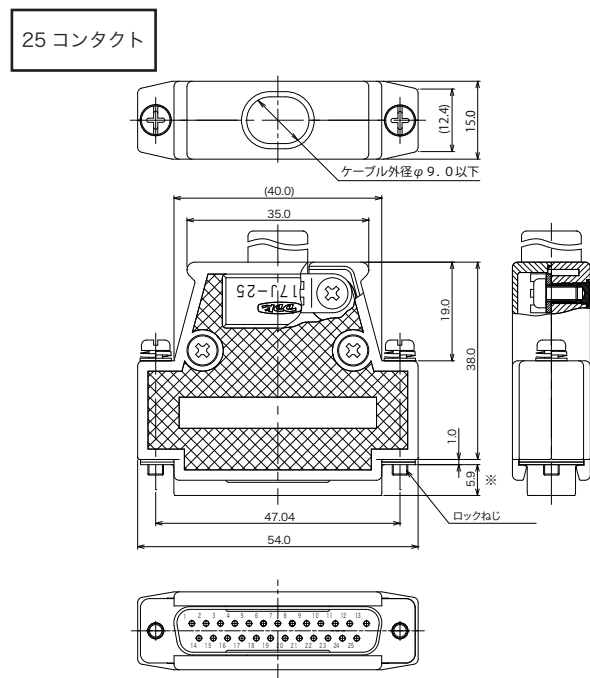
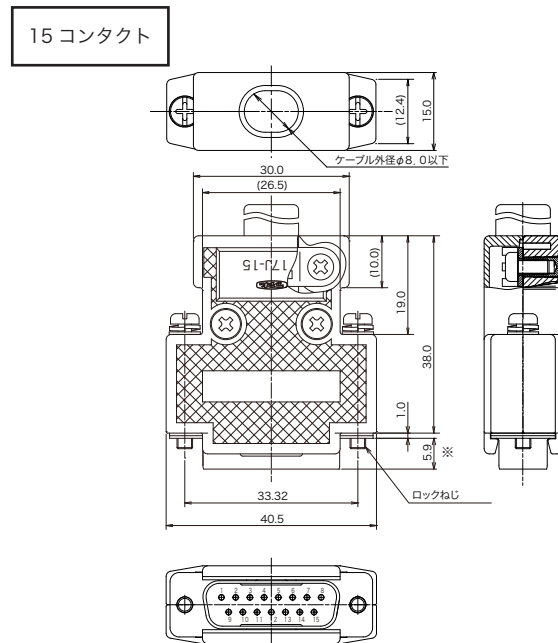
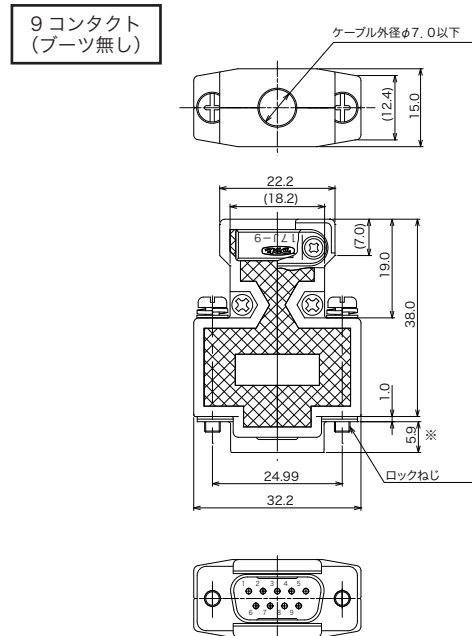
また、掲載している製品の特性、及び仕様は参考値です。製品を使用する際は、最新の納入仕様書で内容のご確認をお願い致します。

▶ はんだ付けタイプ

ピンコネクタ

標準ケーブル用

17JE-23xx0-02(D8xx)-CG



※コネクタ取付け後の寸法

◎このカタログの仕様等は予告なく変更することがありますので、ご了承願います。

また、掲載している製品の特性、及び仕様は参考値です。製品を使用する際は、最新の納入仕様書で内容のご確認をお願い致します。

▶ はんだ付けタイプ

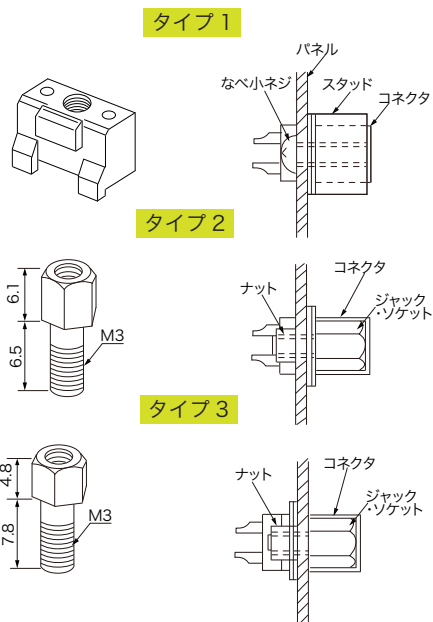
パネルに固定した場合のスタッドの品名

実装形態	パネル前面取付方式	パネル前面取付方式	パネル後面取付方式
	スタッド ジャック・ソケット 品番 		
17L-002 □ タイプ 1 	17L-002 □ はスタッドとなべ小ねじ (L6) で装着した製品 ・ 17JE-13 □ □ 0-0 □ (D2 □)-CG ・ 17JE-23 □ □ 0-0 □ (D2 □)		
17L-003 □ 1 タイプ 2 		17L-003 □ 1 と M3 六角ナットを添付した製品 ・ 17JE-13 □ □ 0-0 □ (D3 □)A ・ 17JE-23 □ □ 0-0 □ (D3 □)	
17L-003 □ 3 タイプ 3 パネル厚 Max1.3 			17L-003 □ 3 と M3 六角ナットを添付した製品 ・ 17JE-13 □ □ 0-0 □ (D4 □)A ・ 17JE-23 □ □ 0-0 □ (D4 □)

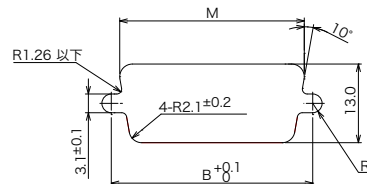
□ は嵌合ネジサイズ A: M2.6×0.45 (標準) B: M3×0.5 C: # 4-40UNC は組み合わせ不可

※スタッド、ジャック・ソケットと実装形態の組み合わせです。交差したところがデピエーション品名となります。

● 17JE、半田付タイプの実装方法

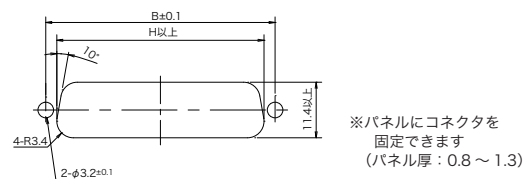


タイプ 1、2 のパネル取付穴参考図



芯数	B	H	M	K
9	24.99	20.5	22.2	34.09
15	33.32	28.8	30.5	42.42
25	47.04	42.5	44.3	56.14
37	63.50	59.1	60.7	72.60

タイプ 3 のパネル取付穴参考図



◎このカタログの仕様等は予告なく変更することがありますので、ご了承願います。また、掲載している製品の特性、及び仕様は参考値です。製品を使用する際は、最新の納入仕様書で内容のご確認をお願い致します。

▶ ダストカバー

17-25PN

芯数
 09 : 9 芯
 15 : 15 芯
 25 : 25 芯
 37 : 37 芯

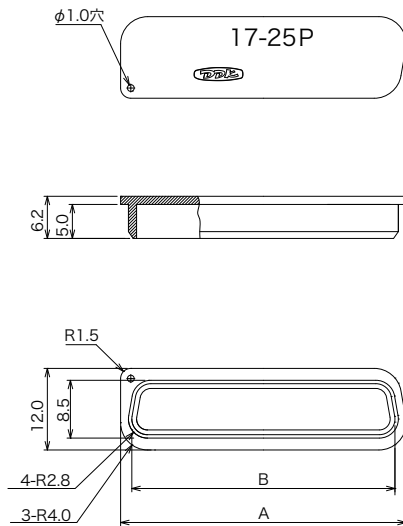


カバーの色
 表示無し : 赤色 (ソケット用)
 青色 (ピン用)
 N : 自然色 (半透明)

カバー形状
 S : ソケットコネクタ用 (レセプタクル)
 P : ピンコネクタ用 (プラグ)

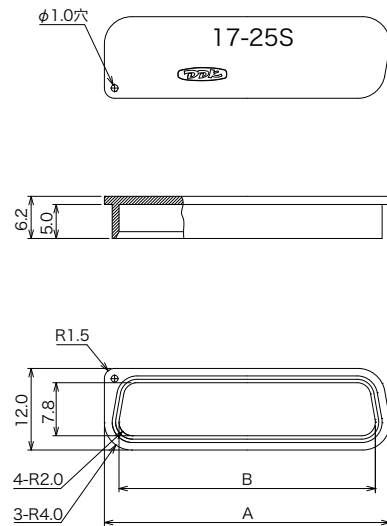
形状/寸法

ピンコネクタ用



品名	A	B
17-09P □	19.8	16.65
17-15P □	28.1	25.0
17-25P □	42.0	38.7
17-37P □	58.3	55.15

ソケットコネクタ用



品名	A	B
17-09S □	19.8	15.7
17-15S □	28.1	24.0
17-25S □	42.0	37.7
17-37S □	58.3	54.1

◎このカタログの仕様等は予告なく変更することがありますので、ご了承願います。

また、掲載している製品の特性、及び仕様は参考値です。製品を使用する際は、最新の納入仕様書で内容のご確認をお願い致します。

▶ はんだ付けタイプ

フード ロック用 ネジ	直形フード 9、15、25、37サイズ用 	L形フード 25サイズ用のみ 	フード ロック用 ネジ	直形細径ケーブルフード 9、15、25、37サイズ用 															
17J-001 □ 	(例) 17JE-25H-1A-CF 芯数 ロックネジのサイズ + コネクタ本体=(D8) ・ソケット 17JE-13 □□ 0-02(D8 □)A-CG ・ピン 17JE-23 □□ 0-02(D8 □)-CG		17J-001 □ 	17JE-□□ H2-□□ -CF + コネクタ本体=(D8 □) ・ソケット 17JE-33 □□ 0-02(D8 □)A-CG ・ピン 17JE-43 □□ 0-02(D8 □)-CG															
17J-002 □ 	17JE-□□ H-1 □ 2-CF + コネクタ本体=(D8 □ 2) ・ソケット 17JE-13 □□ 0-02(D8 □ 2)A-CG ・ピン 17JE-23 □□ 0-02(D8 □ 2)-CG		17J-002 □ 	17JE-□□ H2-□□ 2-CF + コネクタ本体=(D8 □ 2) ・ソケット 17JE-33 □□ 0-02(D8 □ 2)A-CG ・ピン 17JE-43 □□ 0-02(D8 □ 2)-CG															
17J-005 □ -CF 	17JE-□□ H-1 □ 4-CF + コネクタ本体=(D8 □ 6) ・ソケット 17JE-13 □□ 0-02(D8 □ 6)A-CG ・ピン 17JE-23 □□ 0-02(D8 □ 6)-CG		17J-005 □ -CF 	17JE-□□ H2-□□ 4-CF + コネクタ本体=(D8 □ 6) ・ソケット 17JE-33 □□ 0-02(D8 □ 6)A-CG ・ピン 17JE-23 □□ 0-02(D8 □ 6)-CG															
17J-008 □ -CF 		17JE-25LH-1 □ -CF + コネクタ本体=(D18 □) ・ソケット 17JE-13 □□ 0-02(D18 □)A-CG ・ピン 17JE-23 □□ 0-02(D18 □)-CG		ケーブルフード内径寸法 <table border="1"> <thead> <tr> <th>サイズ</th> <th>標準ケーブル用</th> <th>細径ケーブル用</th> </tr> </thead> <tbody> <tr> <td>9</td> <td>φ 7.0 以下</td> <td>φ 5.1 以下</td> </tr> <tr> <td>15</td> <td>φ 8.0 以下</td> <td>φ 5.7 以下</td> </tr> <tr> <td>25</td> <td>φ 9.0 以下</td> <td>φ 6.6 以下</td> </tr> <tr> <td>37</td> <td>φ 10.5 以下</td> <td>φ 7.4 以下</td> </tr> </tbody> </table>	サイズ	標準ケーブル用	細径ケーブル用	9	φ 7.0 以下	φ 5.1 以下	15	φ 8.0 以下	φ 5.7 以下	25	φ 9.0 以下	φ 6.6 以下	37	φ 10.5 以下	φ 7.4 以下
サイズ	標準ケーブル用	細径ケーブル用																	
9	φ 7.0 以下	φ 5.1 以下																	
15	φ 8.0 以下	φ 5.7 以下																	
25	φ 9.0 以下	φ 6.6 以下																	
37	φ 10.5 以下	φ 7.4 以下																	
17J-014 □ -CF 		17JE-25LH-1 □ 1-CF + コネクタ本体=(D18 □ 1) ・ソケット 17JE-13 □□ 0-02(D18 □ 1)A-CG ・ピン 17JE-23 □□ 0-02(D18 □ 1)-CG																	

□は嵌合ネジサイズ A: M2.6×0.45 (標準)
B: M3×0.5
C: # 4-40UNC ねじ

は組み合わせ不可

※フードとロック用ネジの組合せです。
交差したところがデピエーション品名となります。

◎このカタログの仕様等は予告なく変更することがありますので、ご了承願います。
また、掲載している製品の特性、及び仕様は参考値です。製品を使用する際は、最新の納入仕様書で内容のご確認をお願い致します。